



NOCTURNO®
DESIGN BLOG

**USO LIBRE
COJÍN ÁRBOL DE NAVIDAD**

**PUEDES UTILIZAR ESTE MOLDE PARA HACER
COSAS PARA TI O PARA VENDER.
ESTE MOLDE ES PROPIEDAD DE NOCTURNO DESIGN BLOG
Y ESTÁ PROHIBIDA SU VENTA Y REPRODUCCIÓN.**

CONSULTA LOS TÉRMINOS Y CONDICIONES EN EL SIGUIENTE LINK:
[HTTPS://NOCTURNODESIGNBLOG.COM/TERMINOS-Y-CONDICIONES/](https://nocturnodesignblog.com/terminos-y-condiciones/)

VERSIÓN 1.0 NOVIEMBRE 2023

1.



NOCTURNO®
DESIGN BLOG

MOLDE COJÍN ÁRBOL DE NAVIDAD

Cojín navideño en forma de árbol

CÓMO ARMAR EL MOLDE:

1. Imprime las hojas en tamaño carta, A4 o legal con el formato de impresión tamaño real.
2. Recorta por la línea punteada.
3. Pega las hojas según el diagrama.
4. Recorta las piezas por la línea continua.

Puedes ver más información de cómo imprimir los moldes escaneando este código QR con la cámara de tu celular:



1.


**NOCTURNO®
DESIGN BLOG**

MOLDE COJÍN ÁRBOL DE NAVIDAD
Cojín navideño en forma de árbol:

CONSEJOS PARA IMPRIMIR:

1. Imprime las hojas en tamaño carta, A4 o legal con el formato de impresión tamaño real.
2. Recorta por la línea punteada.
3. Pega las hojas según el diagrama.
4. Recorta las piezas por la línea continua.

Puedes ver más información de cómo imprimir los moldes escaneando este código QR con la cámara de tu celular:



2.


ANTES DE IMPRIMIR EL MOLDE:

Antes de imprimir todo el molde realiza la siguiente prueba de impresión. Si el cuadrado no mide 5cm X 5cm, debes cambiar los ajustes de impresión para que el molde quede impreso con las medidas correctas.


PRUEBA DE IMPRESIÓN
ESTE CUADRADO DEBE MEDIR 5CM X 5CM

¿CÓMO SE QUE IMPRIMÉ BIEN EL MOLDE?

Una vez que imprimas el molde, puedes verificar las medidas de éste para saber que el quedó bien impreso. Debes imprimir el molde en tamaño real, en hoja carta, A4 o legal. Si las medidas coinciden, entonces quedó bien impreso. Si no, debes verificar el formato de impresión. Las medidas son las siguientes:



3.



Importante: El margen de costura de este molde es de 1cm y todas las piezas ya lo incluyen.

4.

**NOCTURNO®
DESIGN BLOG**

COJÍN ÁRBOL NAVIDEÑO
X2 EN TELA
* CORTAR TIRA DEL COSTADO
DE 146CM X 9CM

Importante: El margen de costura de este molde es de 1cm y todas las piezas ya lo incluyen.

2.

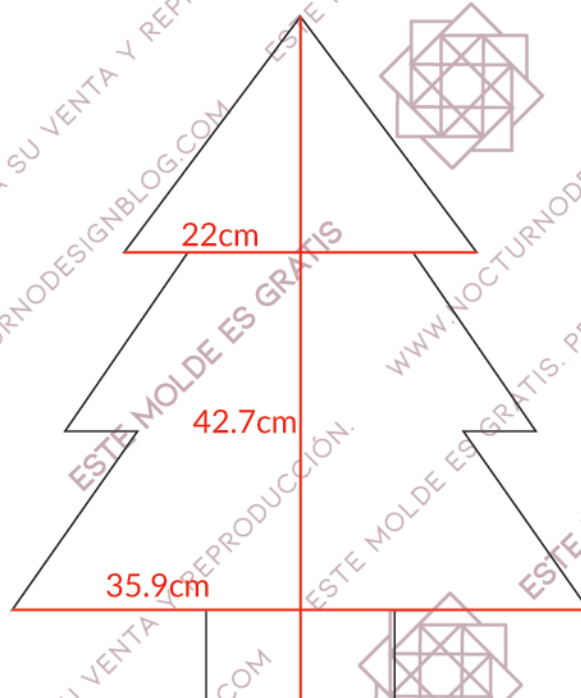
ANTES DE IMPRIMIR EL MOLDE:

Antes de imprimir todo el molde, realiza la siguiente prueba de impresión. Si el cuadrado no mide 5cm X 5cm, debes cambiar los ajustes de impresión para que el molde quede impreso con las medidas correctas.

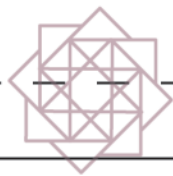
PRUEBA DE IMPRESIÓN:
ESTE CUADRADO DEBE
MEDIR 5CM X 5CM

¿CÓMO SÉ QUE IMPRIMÍ BIEN EL MOLDE?

Una vez que imprimas el molde, puedes verificar las medidas de éste para saber que si quedó bien impreso. Debes imprimir el molde en tamaño real, en hoja carta, A4 o legal. Si las medidas coinciden, entonces quedó bien impreso. Si no, debes verificar el formato de impresión. Las medidas son las siguientes:



3.



Este molde es propiedad de Nocturno Design Blog®. Únicamente para uso personal. Prohibida su venta y reproducción.

ESTE MOLDE ES GRATIS

ESTE MOLDE ES GRATIS

ESTE MOLDE ES GRATIS

ESTE MOLDE ES GRATIS

ESTE MOLDE ES GRATIS

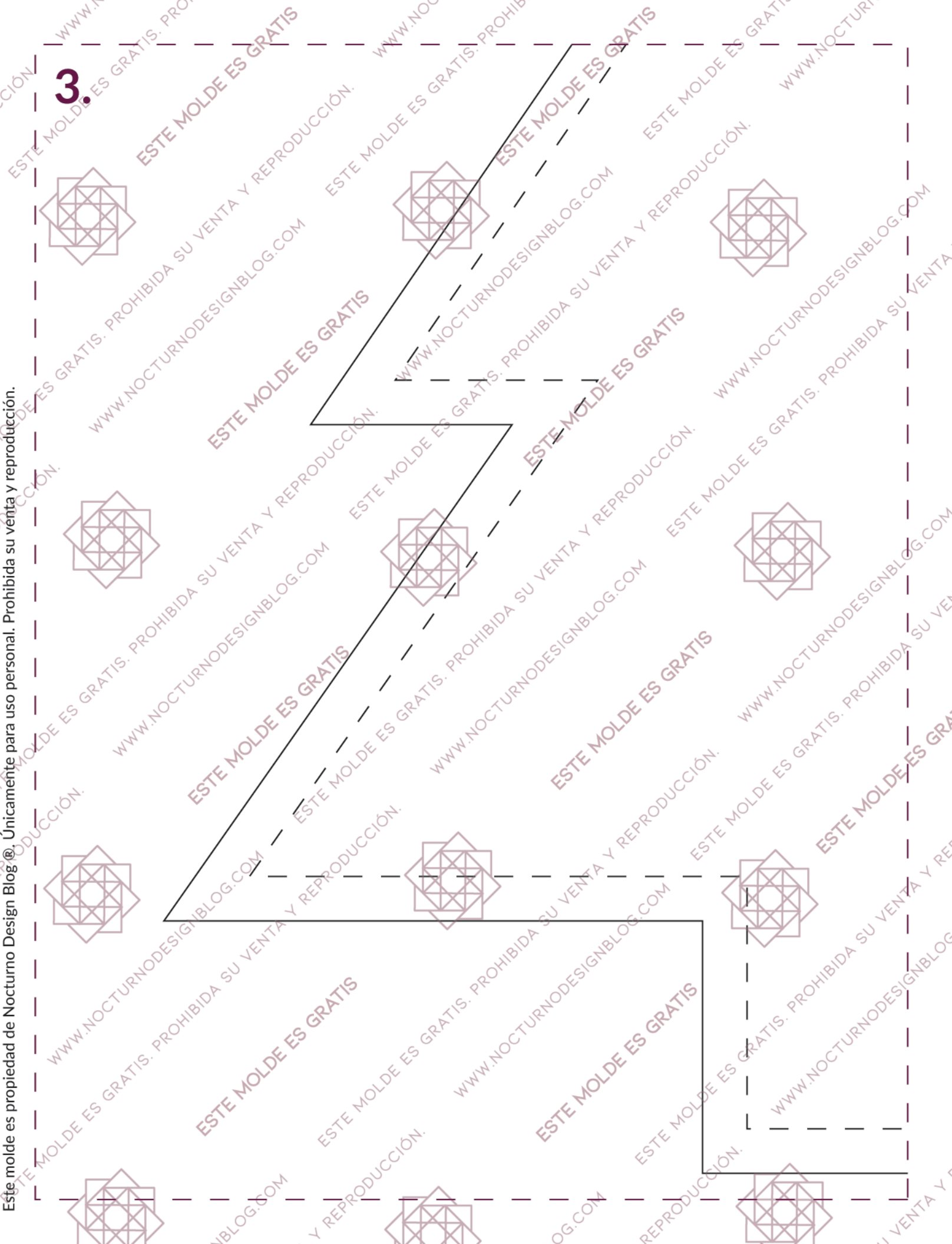
ESTE MOLDE ES GRATIS

ESTE MOLDE ES GRATIS

ESTE MOLDE ES GRATIS

ESTE MOLDE ES GRATIS

ESTE MOLDE ES GRATIS



4.

NOCTURNO®
DESIGN BLOG

COJÍN ÁRBOL NAVIDEÑO

X2 EN TELA

*** CORTAR TIRA DEL COSTADO
DE 146CM X 9CM**