



NOCTURNO[®]

DESIGN BLOG

ÚNICAMENTE PARA USO PERSONAL
TANGA ROSY



ESTE MOLDE NO ES PARA USO COMERCIAL.
SI DESEAS UTILIZAR ESTE MOLDE PARA TU MARCA, PUEDES
COMPRAR UNA LICENCIA COMERCIAL EN LA TIENDA ONLINE.
ESTE MOLDE ES PROPIEDAD DE NOCTURNO DESIGN BLOG
Y ESTÁ PROHIBIDA SU VENTA Y REPRODUCCIÓN.
CONSULTA LOS TÉRMINOS Y CONDICIONES EN EL SIGUIENTE LINK:
[HTTPS://NOCTURNODESIGNBLOG.COM/TERMINOS-Y-CONDICIONES/](https://nocturnodesignblog.com/terminos-y-condiciones/)

VERSIÓN 2.0 DICIEMBRE 2020



NOCTURNO® DESIGN BLOG

MOLDE TANGA ROSY

Tanga básica de cintura baja y elástico grueso

CÓMO ARMAR EL MOLDE:

1. Imprime las hojas en tamaño carta, A4 o legal con el formato de impresión tamaño real.
2. Reorta por la línea punteada.
3. Pega las hojas según el diagrama.
4. Utiliza la guía de color para recortar la talla que quieras.

Puedes ver más indicaciones de cómo imprimir y armar los moldes en el siguiente link:

<https://www.youtube.com/watch?v=jkp7BbnbBZ8>

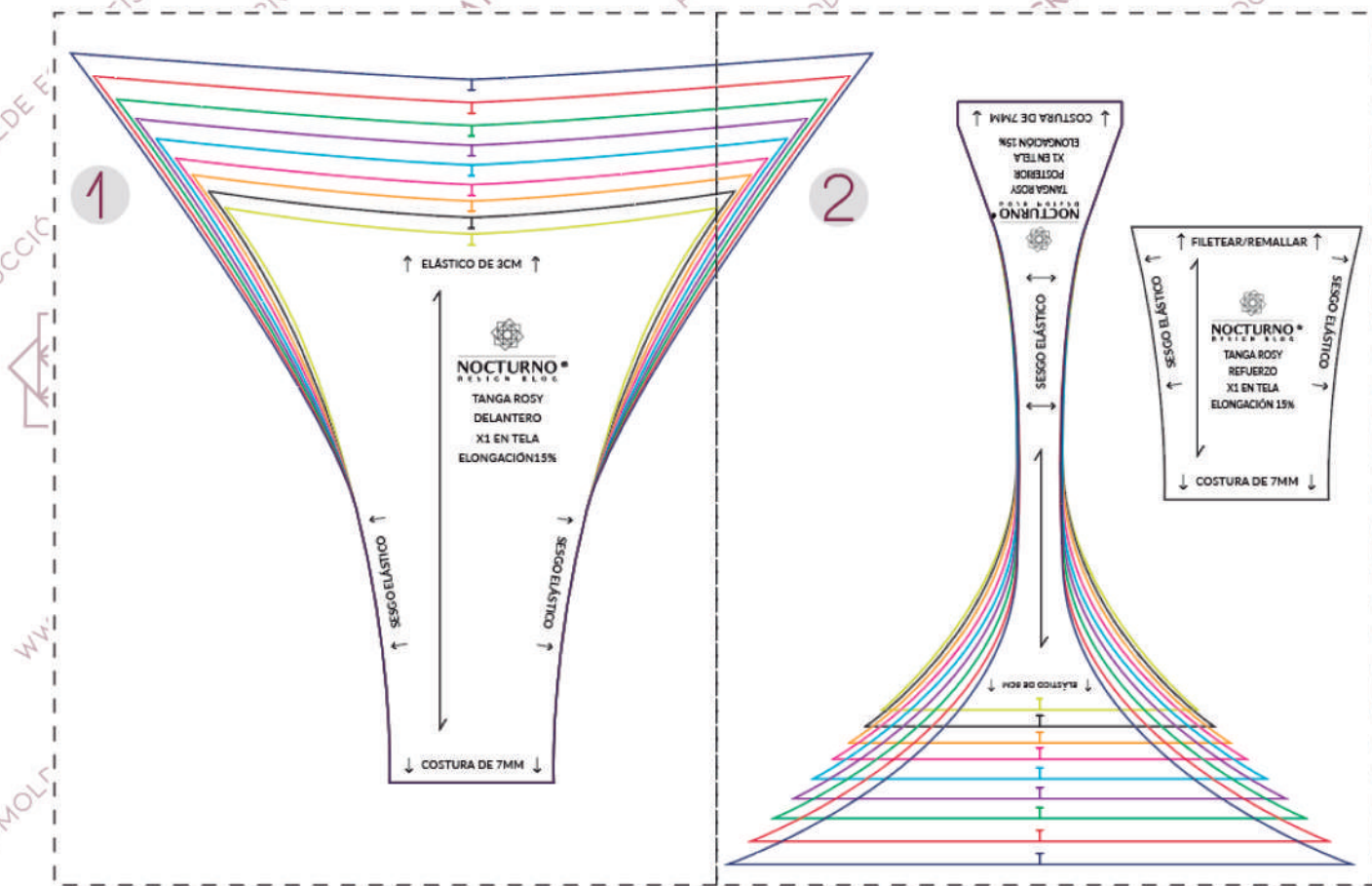
Puedes ver más indicaciones de cómo tomarte las medidas en el siguiente link:

<https://nocturnodesignblog.com/2018/11/30/como-tomar-las-medidas-del-cuerpo/>

- Talla XXS
- Talla XS
- Talla S
- Talla M
- Talla L
- Talla XL
- Talla XXL
- Talla 3XL
- Talla 4XL

TABLA DE TALLAS MUJER CENTÍMETROS

TALLA	XXS	XS	S	M	L	XL	XXL	3XL	4XL
CIRC. CADERA	88 - 90	91 - 94	95 - 98	99 - 102	103 - 107	108 - 112	113 - 118	119 - 124	125 - 131
MEDIDA DEL ELÁSTICO	68	71	74	78	82	86	91	96	103



Importante: El margen de costura de este molde es de 0.7cm y todas las piezas ya lo incluyen. Las medidas del elástico son específicas para una elongación del 10%.

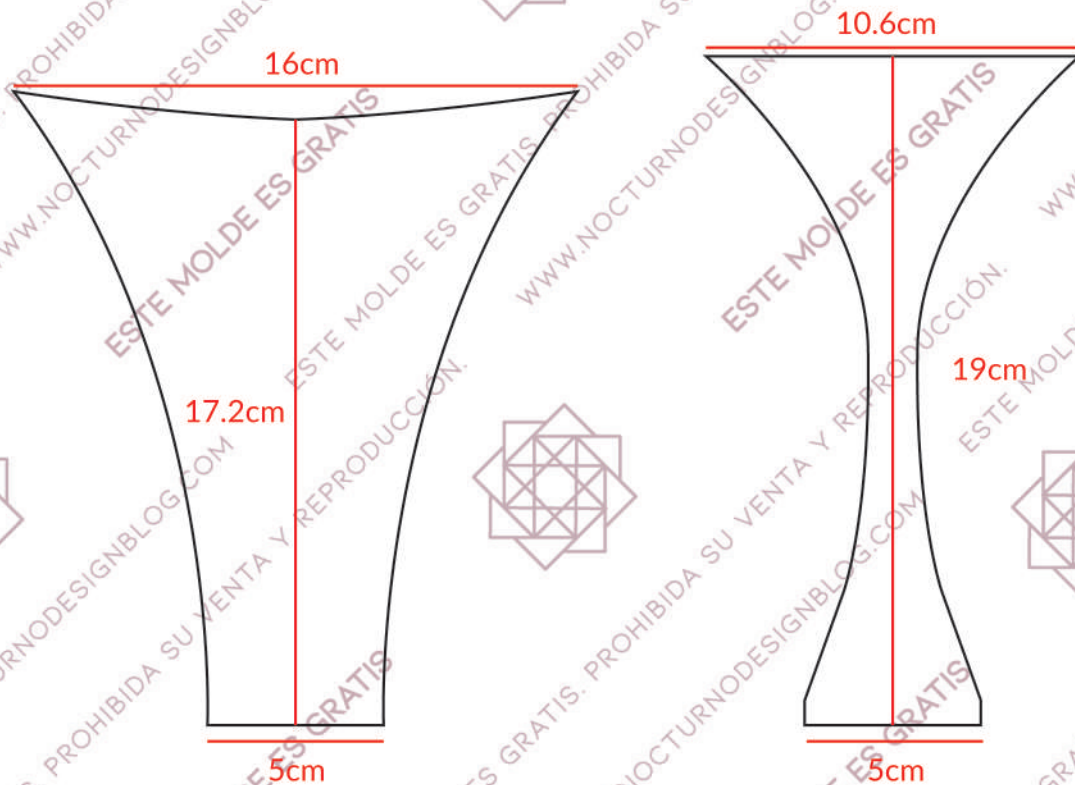
ANTES DE IMPRIMIR EL MOLDE:

Antes de imprimir todo el molde realiza la siguiente prueba de impresión. Si el cuadrado no mide 5cm X 5cm, debes cambiar los ajustes de impresión para que el molde quede impreso con las medidas correctas.

PRUEBA DE IMPRESIÓN:
ESTE CUADRADO DEBE
MEDIR 5CM X 5CM

¿CÓMO SE QUE IMPRIMÍ BIEN EL MOLDE?

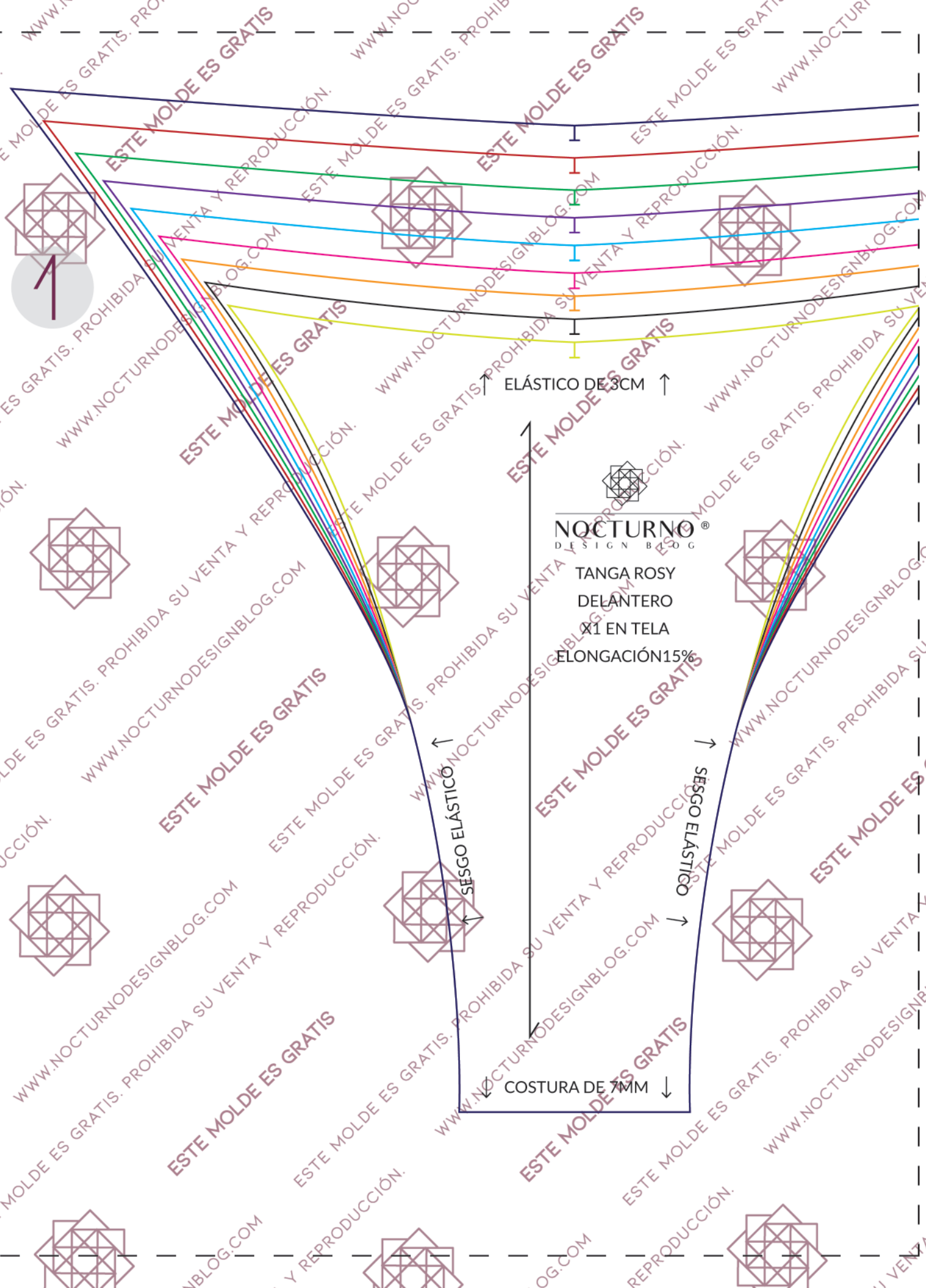
Una vez que imprimas el molde, puedes verificar las medidas de éste para saber que si quedó bien impreso. Debes imprimir el molde en tamaño real, en hoja carta, A4 o legal. Si las medidas coinciden, entonces quedó bien impreso. Si no, debes verificar el formato de impresión. Las medidas para la talla XS son las siguientes:



Puedes ver más indicaciones de cómo imprimir y armar los moldes en el siguiente link:

<https://www.youtube.com/watch?v=jkp7BbnbBZ8>

Este molde es propiedad de Nocturno Design Blog. Únicamente para uso personal. Prohibida su venta y reproducción.



Este molde es propiedad de Nocturno Design Blog. Únicamente para uso personal. Prohibida su venta y reproducción.

2

